



Универсальный чековый принтер SPARK - PP - 7000.2A

Руководство
пользователя

Содержание

I. ВВЕДЕНИЕ	3
1.1 ПРЕДУПРЕЖДЕНИЯ	3
1.2 УВЕДОМЛЕНИЕ	3
II. ОПИСАНИЕ	4
2.1 ОСНОВНЫЕ ПАРАМЕТРЫ	4
III. СПЕЦИФИКАЦИЯ.....	5
IV. УСТАНОВКА И ЭКСПЛУАТАЦИЯ.....	7
4.1 КОМПЛЕКТАЦИЯ.....	7
4.2 ПОДКЛЮЧЕНИЕ ПРИНТЕРА	8
4.3 УСТАНОВКА БУМАГИ	9
V. ВЫКЛЮЧАТЕЛЬ ПИТАНИЯ, КЛАВИШИ И ИНДИКАТОРЫ.....	11
5.1 ВЫКЛЮЧАТЕЛЬ ПИТАНИЯ.....	11
5.2 КЛАВИШИ И ИНДИКАТОРЫ.....	11
5.3 НАСТРОЙКА ПРИНТЕРА.....	11
5.4 SELF-ТЕСТ	12
VI. ИНТЕРФЕЙС ДЕНЕЖНОГО ЯЩИКА.....	13
VII. ОБСЛУЖИВАНИЕ ПРИНТЕРА.....	13
7.1 ОБСЛУЖИВАНИЕ ПЕЧАТАЮЩЕЙ ГОЛОВКИ	13
7.2 ОБСЛУЖИВАНИЕ ДАТЧИКОВ	14
7.3 ОБСЛУЖИВАНИЕ МЕХАНИЗМА ПЕЧАТИ	14
VIII. УСТРАНЕНИЕ ЗАМЯТИЯ БУМАГИ	15
IX. УСТРАНЕНИЕ НЕИСПРАВНОСТЕЙ.....	15
9.1 НЕ ГОРИТ ИНДИКАТОР ПИТАНИЯ НА ПАНЕЛИ	15
9.2 ИНДИКАТОР ПИТАНИЯ ГОРИТ, А ПРИНТЕР НЕ РАБОТАЕТ.....	15
X. ДРАЙВЕР ПРИНТЕРА	14

I. ВВЕДЕНИЕ

Универсальный чековый принтер SPARK-RP-7000 использует прямую термопечать, легкий в обслуживании и имеет высокую рентабельность, широко используется в супермаркетах, больницах, ресторанах, банках, АЗС и т.д.

Уведомление о безопасности

Перед эксплуатацией принтера внимательно прочитайте и строго соблюдайте следующие инструкции.

1.1 Предупреждения:

Предупреждение: Не прикасайтесь к режущему устройству принтера.

Предупреждение: Печатающая головка является нагревательным компонентом; не прикасайтесь к ней и к ее периферийным частям во время процесса печати или сразу после окончания.

Предупреждение: Не прикасайтесь к поверхности печатающей головки и ее соединительным частям, чтобы не повредить ее.

1.2 Уведомление

1. Принтер должен быть установлен в устойчивом месте и не следует подвергать его вибрации и тряске.
2. Не используйте и не храните принтер в местах с высокой температурой, влажностью или сильным загрязнением.
3. Адаптер питания принтера должен быть подключен к заземленной розетке. Избегайте использования одной и той же розетки с другими крупными электронными приборами или оборудованием, которое может привести к колебаниям напряжения.
4. Не допускайте попадания воды или электропроводящих материалов, таких как металл, внутрь принтера, если это произойдет, немедленно отключите электропитание.
5. Принтер не может работать, когда закончилась бумага, это может серьезно повредить печатающую головку.
6. Если вы не используете принтер в течение длительного времени, отключите его.
7. Пользователь не должен разбирать принтер для самостоятельного ремонта.
8. Используйте только стандартный адаптер питания, поставляемый вместе с принтером.
9. Чтобы обеспечить качество печати и продлить срок службы принтера, используйте рекомендуемую термобумагу или ту, которая имеет такое же качество.
10. Убедитесь, что питание принтера отключено при подключении его к компьютеру или сети Ethernet.
11. При необходимости сохраните руководство пользователя.

II. ОПИСАНИЕ

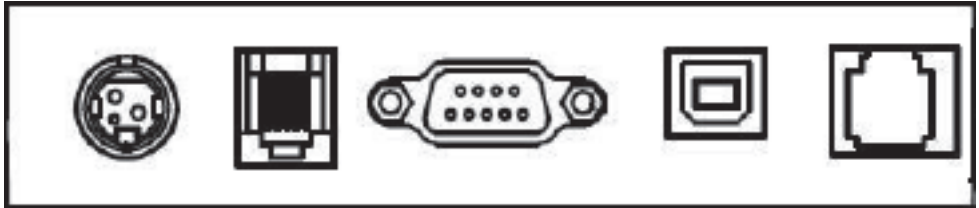
2.1 Основные параметры

- Высокое качество печати
- Малый шум при работе
- Поддержка драйвера денежного ящика
- Современный дизайн
- Продуманная конструкция, удобное использование
- Шрифт может быть увеличен, возможно начертание полужирный или подчеркнутый. Расстояние между символами, левое и правое поле можно отрегулировать перед печатью.
- Поддержка печати растрового изображения различной плотности. Можно загрузить рисунок.
- Реализована встроенная печать с высокой скоростью (точечная печать).
- Низкое энергопотребление и стоимость эксплуатации (нет необходимости в дополнительных расходных материалах)
- Эмуляция: ESC / POS

III. СПЕЦИФИКАЦИЯ

- Метод печати: Прямая термopечать
- Ширина бумаги: 79.5±0.5 мм
- Ширина печати: 72 мм
- Скорость печати: 250 мм/с
- Производительность печатающей головки Разрешение: 512 точек / строка или 576 точек / строка TPH: 100KM

Интерфейс:



Разъем
питания

Денежный
ящик,
звонок

COM

USB

Ethernet

Управление денежного ящика: гнездо RJ-11(6pin), выход: DC24V / 1A

- **Символы:**

Набор символов кода ASCII: 12 × 24 точки, 1,25 (W) × 3,00 (H) мм

Китайский иероглиф: 24 × 24 точки, 3,00 (W) × 3,00 (H) мм

Международная кодовая страница: 10 типов международного языка:

PC437, Katakana, PC850, PC860, PC863, PC865, WPC1252, PC866, PC852, PC858 и т. д.

Печать штрих-кода: поддерживает 9 типов печати штрих-кодов, UPC-A, UPC-E, EAN (JAN) 13, EAN (JAN) 8, CODE 39, CODABAR, ITF, CODE 93, CODE 128 и т. д.

- **Бумага для печати:**

Тип бумаги: Термобумага

Рекомендованная термобумага:

AF50KS-E Производитель: Jujo Thermal Oy (Финляндия)

TF-50KS-E Производитель: Nippon Paper Industries Co. Ltd

Примечание:

1. Необходимо использовать рекомендуемую термобумагу или ту, которая имеет такое же качество, в противном случае это повлияет на результат печати; и сократит срок службы термоголовки.
2. Не используйте рулон бумаги, у которого рулона приклеен к втулке, это может привести к повреждению принтера.
3. Если термобумага загрязнена химическим веществом или маслом, это приведет к уменьшению качества печати.

4. Если использовать жесткий материал, это приведет к выцветанию термобумаги.
5. Обратите внимание на температуру, влажность и освещение хранилища для термобумаги. Бумага потеряет свои свойства, если температура хранения превысит 70 градусов по Цельсию.
 - (СВФМ) Механическая надежность: 6 × 10⁶ линий
 - Эмуляция: ESC / POS

Печать шрифта: поддержка ANK. Шрифт может быть увеличен, выделен полужирным шрифтом или подчеркнутым, а также пользователь может настроить интервал между символами перед печатью

Печать Dot / Мар: поддерживает печать различных точек и графики

- Адаптер питания

Вход для адаптера: AC 110V / 220V, 50 ~ 60Hz Выход адаптера: DC 24V / 2A

Вход для принтера: DC 24V / 2A

- Вес нетто: около 1050 г (без рулона бумаги)
- Размер:
195 (L) × 145 (W) × 147 (H) мм
- Экологическая адаптация
Рабочая температура: 0 ~ 50 ° C Влажность при работе: 10 ~ 80%
Температура хранения: -10 ~ 60 ° C Влажность при хранении: 10 ~ 90%

IV. УСТАНОВКА И ЭКСПЛУАТАЦИЯ

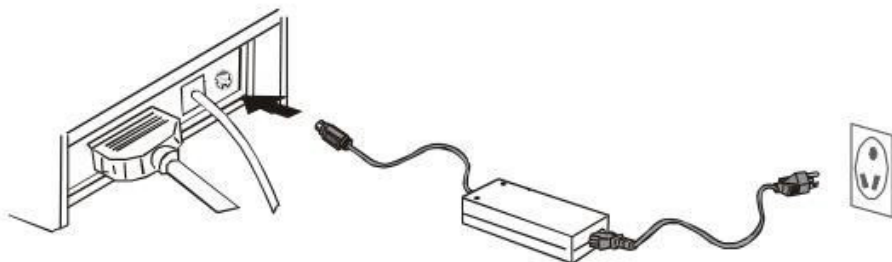
4.1 Комплектация

Пожалуйста, проверьте комплектацию при открытии коробки, если что-то отсутствует, обратитесь к поставщику или производителю.

 <p>Принтер</p>	 <p>Блок питания</p>	 <p>Силовой кабель</p>
 <p>Рулон термобумаги</p>	 <p>CD</p>	 <p>Интерфейсный кабель</p>

4.2 Подключение принтера

1. Убедитесь, что принтер и ПК выключены, а затем подключите интерфейсные кабели в интерфейсы (USB / Parallel / Serial) принтера, остальные - в ПК.
2. Если пользователь использует электрический открываемый денежный ящик, его можно подключить кабелем RJ11 в соответствующий интерфейс принтера. (PS: Спецификация денежного ящика должна соответствовать требованию принтера).
3. Подключите адаптер питания.
4. Используйте только родной адаптер питания. Подключите, как показано на рисунке.



Примечание:

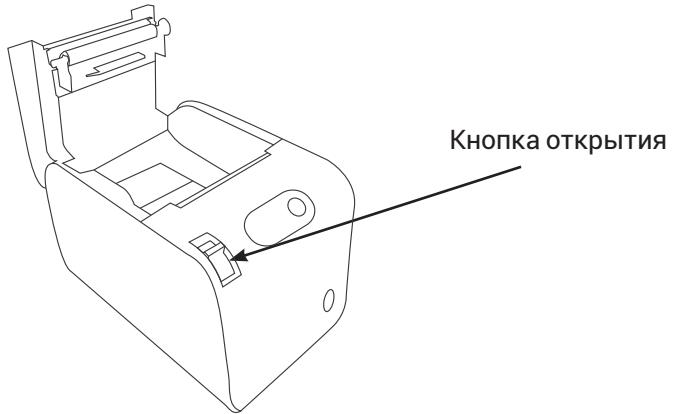
1. Во-первых, вставьте штекер питания DC24V принтера; затем подключите питание AC220V; потом, включите принтер. Пожалуйста, следуйте данным указаниям; в противном случае это может повредить принтер.
2. Использование неподходящего адаптера питания может повлиять на результат печати и может привести к поломке принтера.
3. Не подключайте телефонную линию к интерфейсу денежного ящика; это может привести к повреждению принтера и телефона.
4. Не вытягивайте провод питания при отсоединении. Если прилагать при этом усилие, это может привести к поломке принтера и адаптера питания.

4.3 Установка бумаги

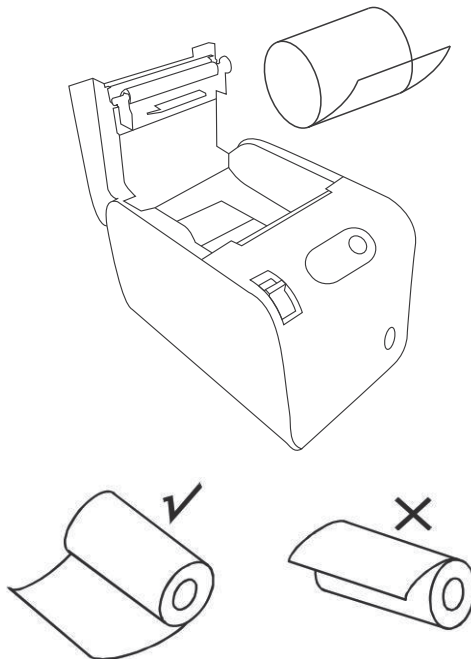
Принтер использует термобумагу шириной 80 мм.

Инструкции по загрузке показана ниже:

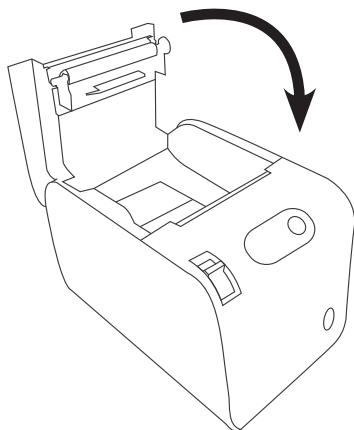
1. Откройте верхнюю крышку принтера.



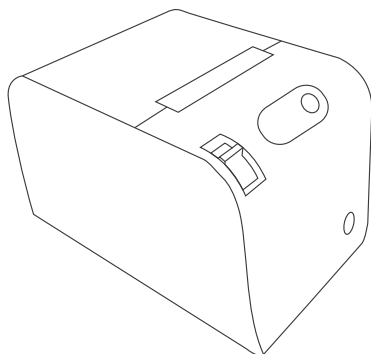
2. Загрузите термобумагу в принтер следующим образом.



3. Протяните часть ленты и закройте верхнюю крышку.



4. Используйте отрезчик принтера, чтобы отрезать лишнюю ленту.



V. Выключатель питания, клавиши и индикаторы

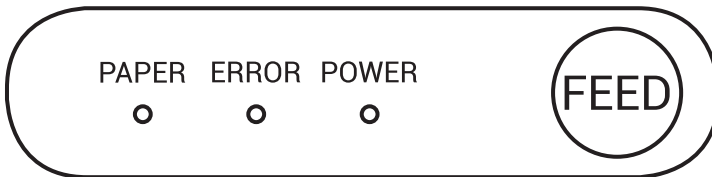
5.1 Выключатель питания

Выключатель предназначен для включения / выключения питания принтера, который находится слева. При нажатии «-» принтер включается, а при нажатии «0» он выключается.

Примечание: Не включайте выключатель, если не подключен источник питания.

5.2 Клавиши и индикаторы

Клавиша и индикаторная панель показаны ниже:



Клавиша FEED

В режиме ожидания, при нажатии клавиши «FEED», принтер будет непрерывно подавать бумагу.

Нажмите кнопку «FEED» и, не отпуская её, включите питание, принтер запустит режим самопроверки.

Индикатор POWER (Зелёный)

При подключении к источнику питания индикатор горит зеленым постоянно.

Индикатор ERROR (Красный)

Индикатор загорается красным при следующих условиях:

Отсутствие бумаги, замятие бумаги, перегрев печатающей головки, ошибка печатающей головки или другие ситуации.

Индикатор PAPER (Красный)

Индикатор загорается когда закончилась бумага.

5.3 Настройка принтера

Принтер первоначально настроен со значением по умолчанию. Тем не менее, режим принтера по умолчанию может быть перенастроен для удовлетворения потребностей клиента через DIP-переключатели, расположенные в нижней части принтера.

Функция настройки DIP-переключателя следующая:

№	Функция	(on)	(off)
1	Отрезчик	Отрезчик Выкл	Отрезчик Вкл
2	Звонок	Звонок Вкл	Звонок Выкл
3	Плотность печати	Высокая плотность	Средняя плотность
4	Режим 24 байта	Нет поддержки китайского языка	С поддержкой китайского языка
5	Кол-во символов в строке	42	48
6	Статус денежного ящика	Денежный ящик открыт	Денежный ящик закрыт
7-8	Скорость передачи (применяется для последовательного интерфейса) (см. информацию ниже)		
Скорость передачи (bps)-bytes/s		SW-7	SW-8
38400		ON	ON
115200		OFF	ON
9600		ON	OFF
19200		OFF	OFF

5.4 Self-тест

Self-тест проверяет, работает ли принтер или нет, если принтер распечатал список тестов правильно, это означает, что принтер исправен (что исключает проблему с подключенным интерфейсом к ПК); в противном случае он нуждается в ремонте.

Self-тест также печатает номер версии программного обеспечения, плотность печати, тип интерфейса, символы подключенного языка по типу кодировочной таблицы.

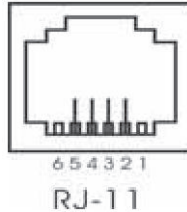
Процедура Self-тест:

Убедитесь, что принтер подключен к эл. сети.

Нажмите кнопку **FEED** и, не отпуская её, включите питание. В это время принтер начинает самоконтроль. Отпустите кнопку **FEED** по истечении пяти секунд, и принтер распечатает список настроек и тесты.

VI. Интерфейс денежного ящика

Интерфейс денежных ящиков выполнен по стандарту RJ-11, имеет 6-контактный разъем и выдает на выходе DC 24V / 1A. Вставьте в гнездо RJ11 соответствующий кабель.



Назначение PIN-контактов интерфейса денежного ящика приведена ниже.:

№ Pin	Сигнал	Направление потока
1	Не используется	Не используется
2	Земля	Выход
3	Не используется	Не используется
4	Сигнал денежного ящика	Выход
5	Не используется	Не используется
6	Не используется	Не используется

VII. Обслуживание принтера

7.1 Обслуживание печатающей головки

При следующих обстоятельствах, необходимо провести очистку печатающей головки:

Бледная печать;

При печати появились вертикальные полосы;

При печати появились горизонтальные полосы.

Порядок обслуживания печатающей головки приведен ниже:

Выключите питание и откройте верхнюю крышку. При необходимости удалите бумагу.

Пожалуйста подождите, пока не остынет печатающая головка, если печать только что закончилась.

Используйте хлопчатобумажную ткань, смоченную этиловым спиртом,

чтобы очистить поверхность печатающей головки.

Когда этиловый спирт полностью испарится, закройте верхнюю крышку и включите принтер.

7.2 Обслуживание датчиков

При следующих обстоятельствах, пользователь должен очистить датчик бумаги:

Во время печати принтер периодически останавливает печать и подает звуковой сигнал окончание бумаги.

Нет звукового сигнала окончание бумаги.

Порядок обслуживания датчика:

- Отключите питание и откройте верхнюю крышку. При необходимости удалите бумагу.
- Очистите поверхность датчика, используйте хлопчатобумажную ткань, смоченную этиловым спиртом.
- Когда этиловый спирт полностью испарится, закройте верхнюю крышку и включите принтер.

7.3 Обслуживание механизма печати

При следующих обстоятельствах, пользователь должен очистить механизм печати:

- Не четкая печать;
- При печати появились вертикальные полосы;
- Громкий шум при печати.

Порядок обслуживания механизма печати:

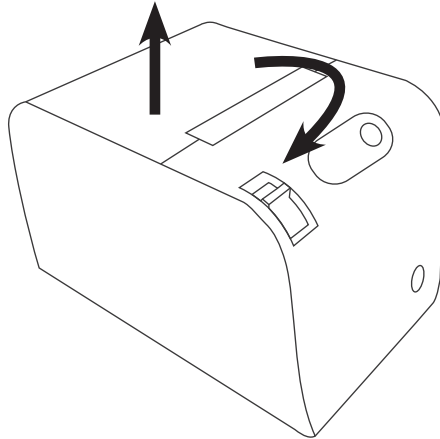
- Отключите питание и откройте верхнюю крышку.
- Чтобы очистить механизм печати, используйте хлопчатобумажную ткань, смоченную этиловым спиртом.
- Когда этиловый спирт полностью испарится, закройте верхнюю крышку.

Примечание:

1. Во время технического обслуживания, электропитание принтера должно быть отключено.
2. Не прикасайтесь руками и металлическими предметами это может испортить поверхность печатающей головки или датчика.
3. Не используйте масло или ацетон для обслуживания.
4. Когда этиловый спирт испарится, включите питание принтера.

VIII. Устранение замятия бумаги

Когда произойдет замятие бумаги, выключите питания и откройте верхнюю крышку, дождитесь охлаждения печатающей головки, затем извлеките замятую бумагу. После этого вновь заправьте рулон бумаги и закройте верхнюю крышку. Используйте только рекомендованную бумагу или бумагу такого же качества с заданной шириной, чтобы снизить риск замятия бумаги.



IX. Устранение неисправностей

При появлении неисправностей принтера исправьте их, обратившись к данному разделу. Если это не поможет, пожалуйста, свяжитесь с дистрибьютором или производителем..

9.1 Не горит индикатор питания на панели

Проверьте, правильно ли подключен провод питания к принтеру, адаптеру питания или розетке питания. Проверьте, включен ли выключатель питания.

9.2 Индикатор питания горит, а принтер не работает

Сделайте Self-тест для проверки состояния принтера. В противном случае обратитесь к дистрибьютору или в службу технической поддержки.

Если Self-тест прошёл успешно, проверьте следующее содержимое:

1. Проверьте интерфейсы подключения принтера к компьютеру, а также проверьте, соответствует ли данное подключение спецификации.
2. Настройка передачи данных между принтером и компьютером может отличаться. Вы знаете настройки интерфейса принтера через страницу Self- теста. Пожалуйста, свяжитесь с агентом или технической поддержкой, если принтер не может распечатать Self-тест.

IX. Драйвер принтера

Для принтеров есть два типа драйверов: один устанавливается непосредственно под Windows 9x / ME / 2000 / XP / WIN7 / WIN8, другой - через Ethernet.

Установка драйвера под Windows

Добавьте принтер в Windows и назначьте документы драйвера на диске драйвера в Windows. Он может печатать после запуска команды печати в программе. Таким образом, драйвер принтера Windows превращает символы в графическую матрицу для печати.

Установите драйвер интерфейса

Таким образом, нет необходимости в установке драйверов. Принтер может печатать только тогда, когда он выводит символ на порт, а шрифт внутри принтера реализует печать обмена символами. По порту для драйвера тип печати преобразует печать страницы в линейную печать, что упрощает печать.

Если вы используете драйвер порта, ему нужен набор команд для управления печатью принтера, в то время как в принтере уже интегрирована система команд ESC / POS.